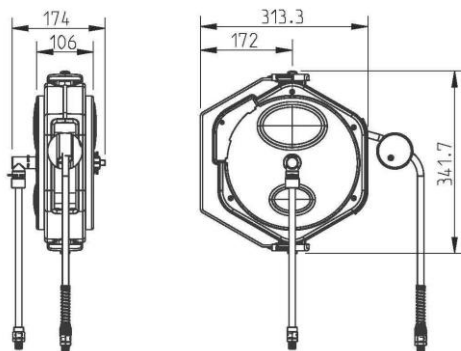


Zur einfachen Wand- oder Deckenmontage

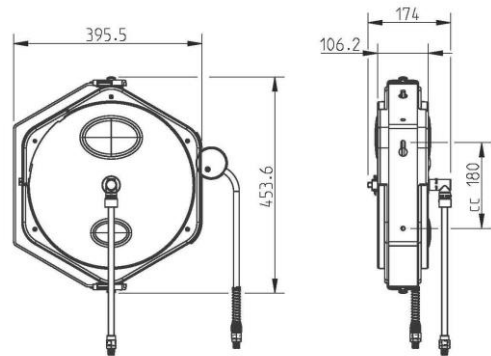


Schlagfestes, solides und geschlossenes Gehäuse aus POM.
 Inkl. thermischem Schutzschalter. Bei Überlastung unterbricht ein thermischer Überlastungsschutz automatisch die Stromzufuhr.

Eingang:	Kabel 3 x 1,5mm ²
Spannung:	max. 230 V
Stromstärke:	max. 16 Ampère
Anschluss:	SchuKo-Stecker
Leistungsaufnahme:	max. 1000 Watt (aufgerollt), max. 3500 Watt (ausgerollt)
Schutzklasse:	IP 23
Temperaturbereich:	+5 °C bis +60 °C



259/5140



259/5150

Kabelaufroller

Artikel Nr.	Ident Nr.	Kabellänge
259/5140	113980	10,0 m
259/5150	113981	17,0 m